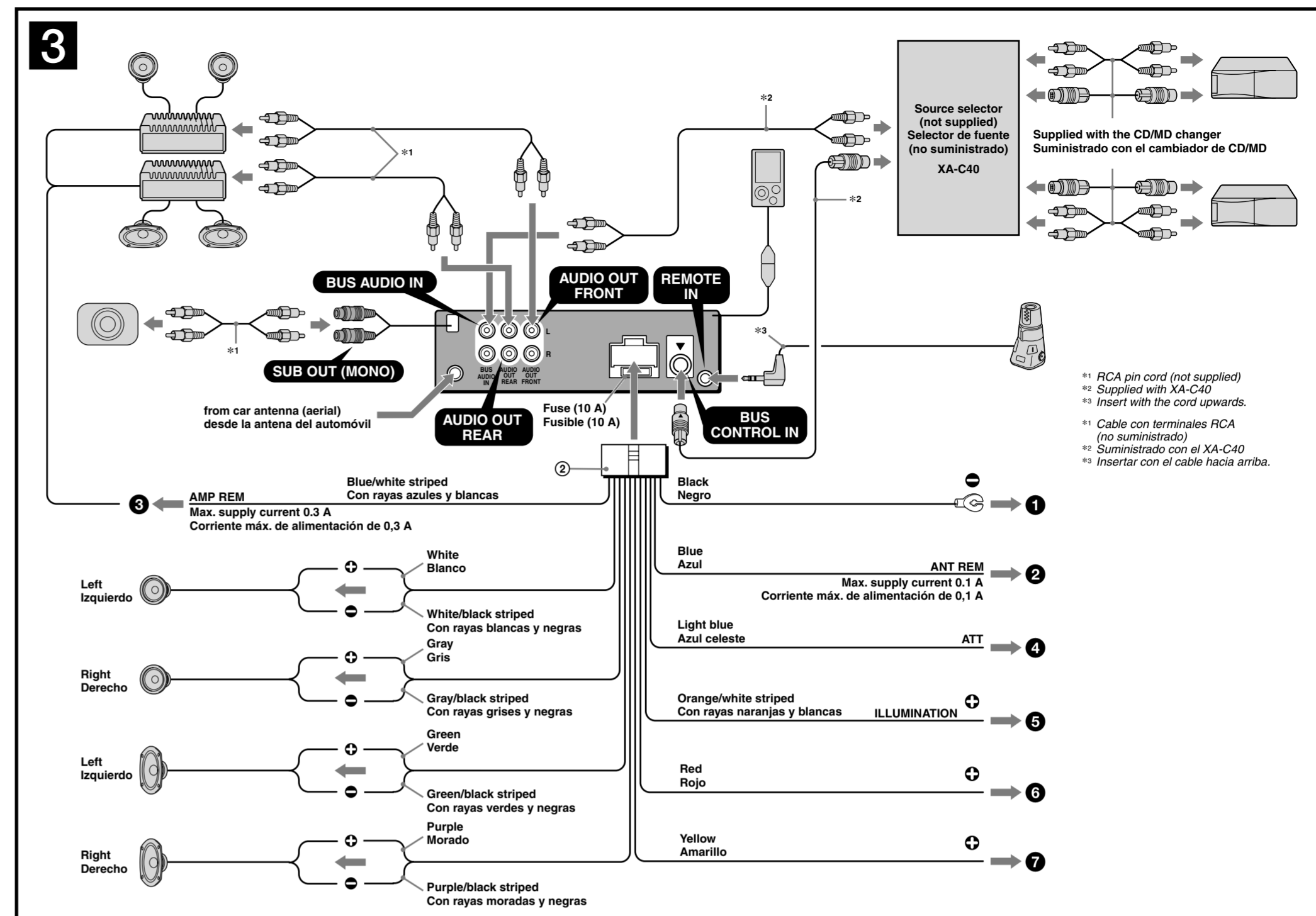
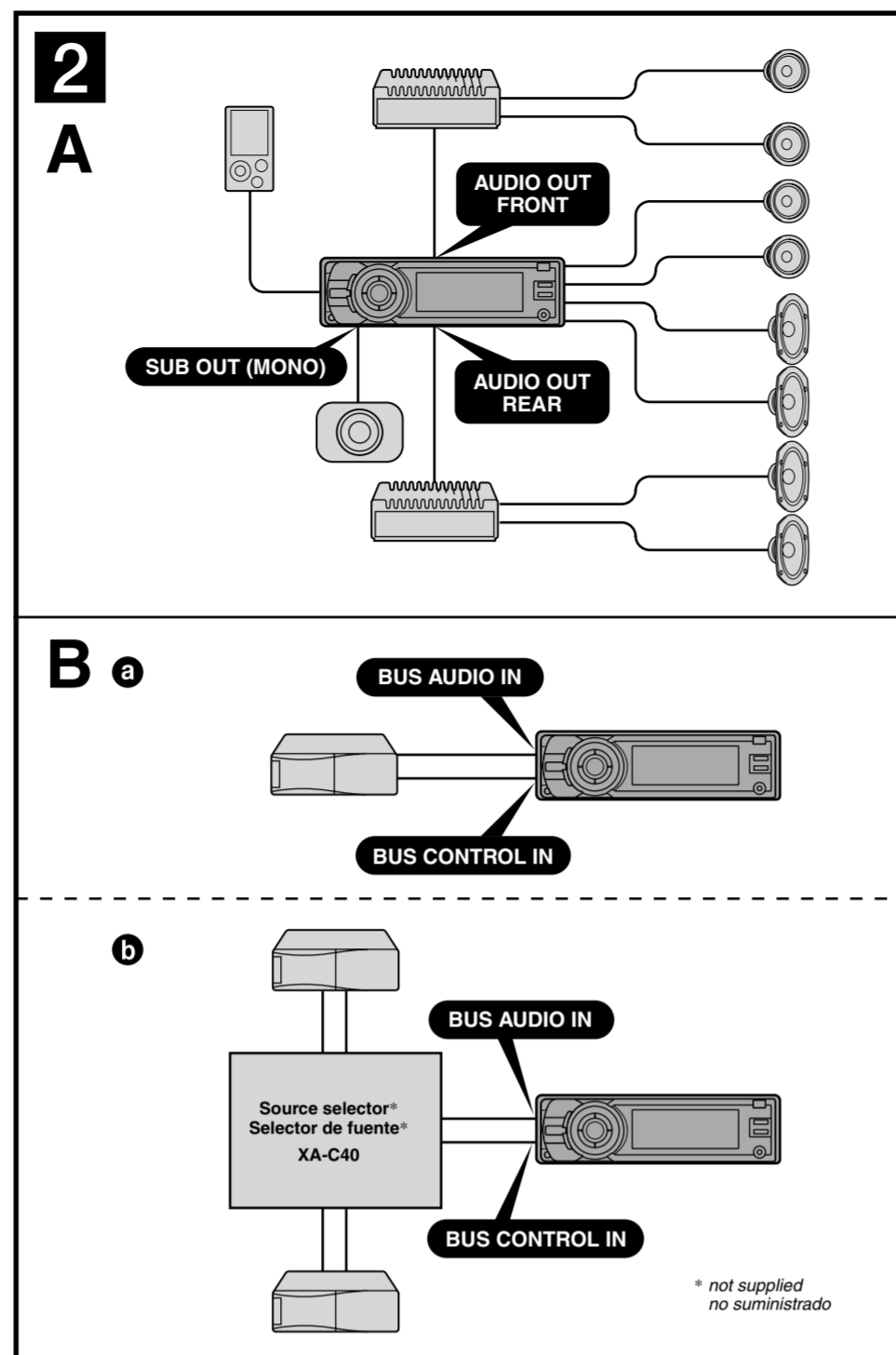


FM/AM Compact Disc Player

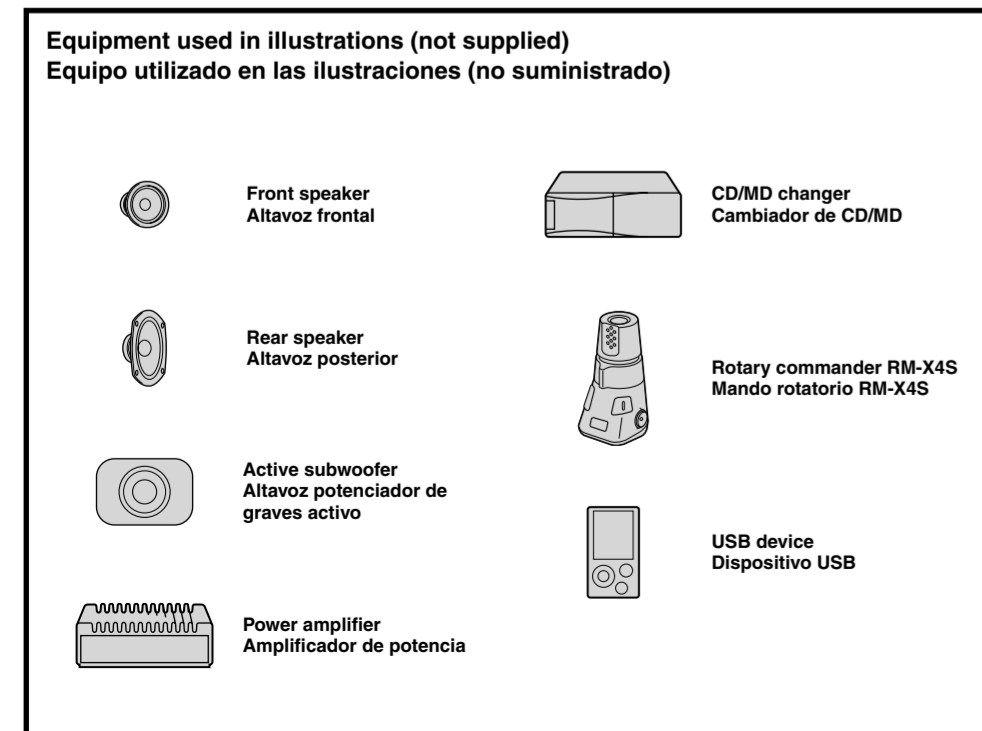
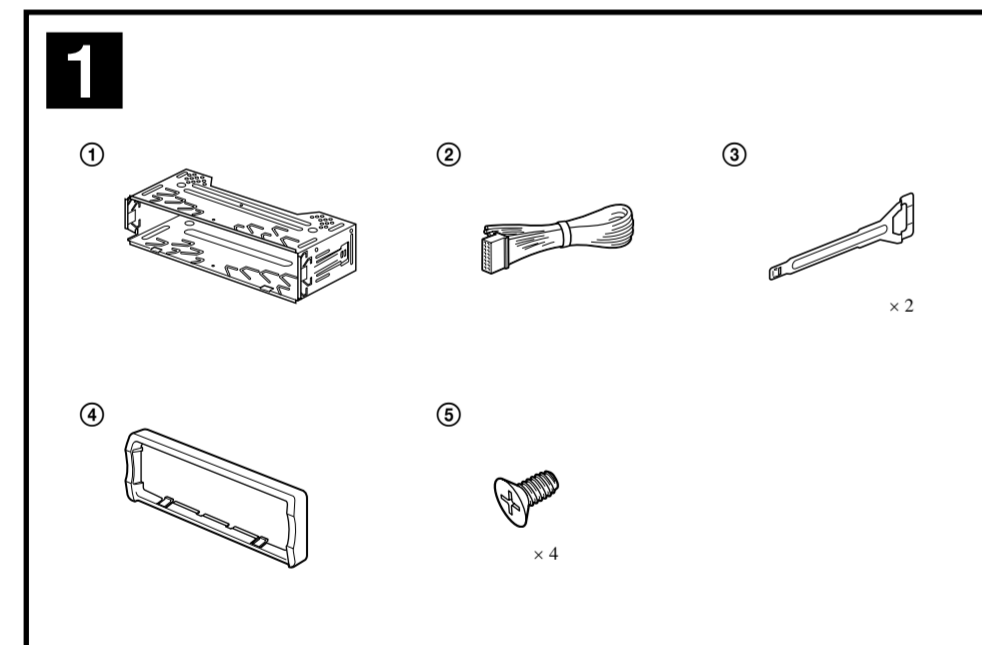
Installation/Connections
Instalación/Conexiones

CDX-GT920U

© 2008 Sony Corporation Printed in Thailand



*1 RCA pin cord (not supplied)
*2 Supplied with XA-C40
*3 Insert with the cord upwards.
*1 Cable con terminales RCA (no suministrado)
*2 Suministrado con el XA-C40
*3 Insertar con el cable hacia arriba.



Cautions

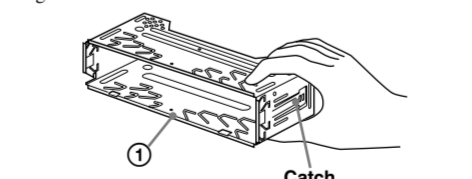
- This unit is designed for negative ground (earth) 12 V DC operation only.
- Do not get the leads under a screw, or caught in moving parts (e.g. seat railing).
- Before making connections, turn the car ignition off to avoid short circuits.
- Connect the **yellow** and **red** power supply leads only after all other leads have been connected.
- Run all ground (earth) leads to a common ground (earth) point.**
- Be sure to insulate any loose unconnected leads with electrical tape for safety.
- The use of optical instruments with this product will increase eye hazard.

Notes on the power supply lead (yellow)
When connecting this unit in combination with other stereo components, the connected car circuit's rating must be higher than the sum of each component's fuse.
When no car circuits are rated high enough, connect the unit directly to the battery.

Parts list

- The numbers in the list are keyed to those in the instructions.
- The bracket ① is attached to the unit before shipping. Before mounting the unit, use the release keys ③ to remove the bracket ① from the unit. For details, see "Removing the bracket ①" on the reverse side of the sheet.
- Keep the release keys ③ for future use as they are also necessary if you remove the unit from your car.**

Caution
Handle the bracket ① carefully to avoid injuring your fingers.



Note
Before installing, make sure that the catches on both sides of the bracket ① are bent inwards 2 mm (7/16 in). If the catches are straight or bent outwards, the unit will not be installed securely and may spring out.

Connection example

Notes (2-A)
• Be sure to connect the ground (earth) lead before connecting the amplifier.
• The alarm will only sound if the built-in amplifier is used.
Tip (2-B-C)
For connecting two or more CD/MD changers, the source selector XA-C40 (not supplied) is necessary.

Connection diagram

- To a metal surface of the car**
First connect the black ground (earth) lead, then connect the yellow and red power supply lead of antenna (aerial) booster.
- To the power antenna (aerial) control lead or power supply lead of antenna (aerial) booster**
Notes
• It is not necessary to connect this lead if there is no power antenna (aerial) or antenna (aerial) booster, or with a manually-operated telescopic antenna (aerial).
• When your car has a built-in FM/AM antenna (aerial) in the rear/side glass, see "Notes on the control and power supply leads."
• **To AMP REMOTE IN of an optional power amplifier**
This connection is only for amplifiers. Connecting any other system may damage the unit.
- To the interface cable of a car telephone**
- To a car's illumination signal**
Be sure to connect the black ground (earth) lead to a metal surface of the car first.
- To the +12 V power terminal which is energized in the accessory position of the ignition switch**
Notes
• If there is no accessory position, connect to the +12 V power (battery) terminal which is energized at all times.
• Be sure to connect the black ground (earth) lead to a metal surface of the car first.
• When your car has a built-in FM/AM antenna (aerial) in the rear/side glass, see "Notes on the control and power supply leads."
- To the +12 V power terminal which is energized at all times**
Be sure to connect the black ground (earth) lead to a metal surface of the car first.

Note on connection
If speaker and amplifier are not connected correctly, "FAILURE" appears in the display. In this case, make sure the speaker and amplifier are connected correctly.

Notes on the control and power supply leads
• The power antenna (aerial) control lead (blue) supplies +12 V DC when you turn on the tuner.
• When your car has built-in FM/AM antenna (aerial) in the rear/side glass, connect the power antenna (aerial) control lead (blue) or the accessory power supply lead (red) to the power terminal of the existing antenna (aerial) booster. For details, consult your dealer.
• A power antenna (aerial) without a relay box cannot be used with this unit.

Memory hold connection
When the yellow power supply lead is connected, power will always be supplied to the memory circuit even when the ignition switch is turned off.

Notes on speaker connection
• Before connecting the speakers, turn the unit off.
• Use speakers with an impedance of 4 to 8 ohms, and with adequate power handling capacities to avoid its damage.
• Do not connect the speaker terminals to the car chassis, or connect the terminals of the right speakers with those of the left speaker.
• Do not connect the ground (earth) lead of this unit to the negative (-) terminal of the speaker.
• Do not attempt to connect the speakers in parallel.
• Connect only passive speakers. Connecting active speakers (with built-in amplifiers) to the speaker terminals may damage the unit.
• To avoid a malfunction, do not use the built-in speaker leads installed in your car if the unit shares a common negative (-) lead for the right and left speakers.
• Do not connect the unit's speaker leads to each other.

Note on connection
If speaker and amplifier are not connected correctly, "FAILURE" appears in the display. In this case, make sure the speaker and amplifier are connected correctly.

Precauciones

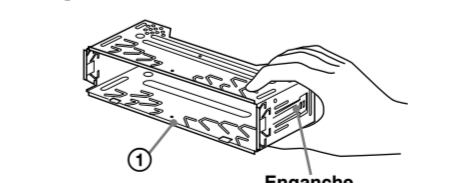
- Esta unidad se diseñó para alimentarse sólo con cc de 12 V de masa negativa.
- No coloque los cables debajo de ningún tornillo, ni los aprisione con partes móviles (p. ej. los rielles del asiento).
- Antes de realizar las conexiones, desactive el encendido del automóvil para evitar cortocircuitos.
- Conecte los cables de entrada de alimentación **amarillo** y **rojo** solamente después de haber conectado los demás.
- Conecte todos los cables de conexión a masa a un punto común.
- Por razones de seguridad, asegúrese de aislar con cinta aislante los cables sueltos que no estén conectados.
- El uso de instrumentos ópticos con este producto aumenta el riesgo de sufrir daños oculares.

Notas sobre el cable de fuente de alimentación (amarillo)
• Cuando conecta esta unidad en combinación con otros componentes estéreo, la capacidad nominal del circuito conectado del automóvil debe ser superior a la suma del fusible de cada componente.
• Si no hay circuitos del automóvil con capacidad nominal suficientemente alta, conecte la unidad directamente a la batería.

Lista de componentes

- Los números de la lista corresponden a los de las instrucciones.
- La unidad se comercializa con el soporte ①. Antes de montarla, utilice las llaves de liberación ③ para extraer el soporte ① de la unidad. Para obtener más información, consulte "Extracción del soporte ①" en el dorso de la hoja.
- Consérvese las llaves de liberación ③ para utilizarlas en el futuro, ya que también las necesitará si retira la unidad del automóvil.

Precaución
Tenga mucho cuidado al manipular el soporte ① para evitar posibles lesiones en los dedos.



Nota
Antes de instalar la unidad, compruebe que los enganches de ambos lados del soporte ① están doblados hacia adentro 2 mm. Si no lo están o están doblados hacia afuera, la unidad no se instalará correctamente y puede salir.

Ejemplo de conexiones

Notes (2-A)
• Asegúrese de conectar primero el cable de conexión a masa antes de realizar la conexión del amplificador.
• La alarma sonará únicamente si se utiliza el amplificador incorporado.
Sugerencia (2-B-C)
Si desea conectar dos o más cambiadores de CD/MD, necesitará el selector de fuente XA-C40 (no suministrado).

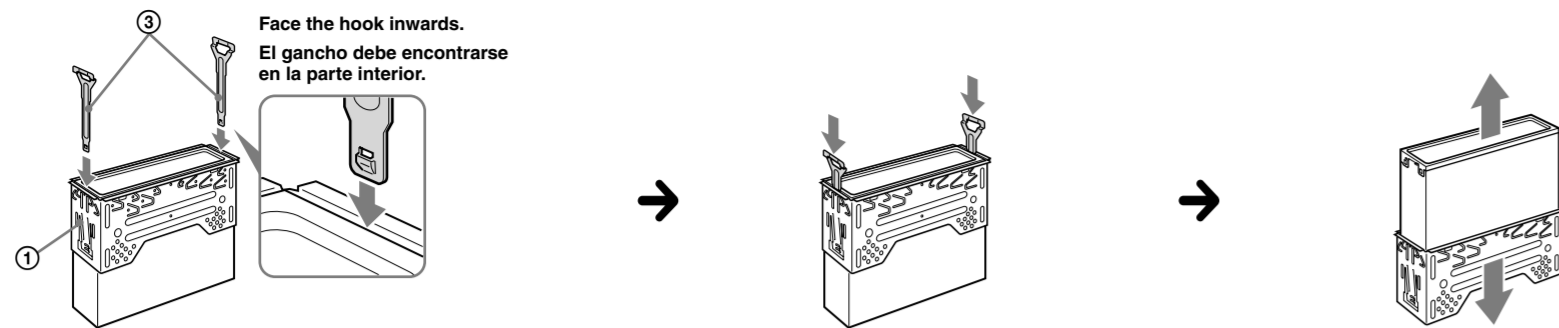
Diagrama de conexión

- A una superficie metálica del automóvil**
Conecte primero el cable de conexión a masa negro, y después los cables amarillo y rojo de entrada de alimentación.
- Al cable de control de la antenna motorizada o al cable de fuente de alimentación del amplificador de señal de la antena**
Notas
• Si no se dispone de antena motorizada ni de amplificador de antena, o se utiliza una antena telescópica accionada manualmente, no será necesario conectar este cable.
• Si el automóvil incorpora una antena de FM/AM en el cristal trasero o lateral, consulte "Notas sobre los cables de control y de fuente de alimentación".
- A AMP REMOTE IN de un amplificador de potencia opcional**
Esta conexión es sólo para amplificadores. La conexión de cualquier otro sistema puede dañar la unidad.
- Al cable de interfaz de un teléfono para automóvil**
- A una señal de iluminación del automóvil**
Asegúrese de conectar primero el cable de conexión a masa negro a una superficie metálica del automóvil.
- Al terminal de alimentación de +12 V que recibe energía en la posición de accesorio del interruptor de la llave de encendido**
Notas
• Si no hay posición de accesorio, conéctelo al terminal de alimentación (batería) de +12 V que recibe energía sin interrupción.
• Asegúrese de conectar primero el cable de conexión a masa negro a una superficie metálica del automóvil.
• Si el automóvil incorpora una antena de FM/AM en el cristal trasero o lateral, consulte "Notas sobre los cables de control y de fuente de alimentación".
- Al terminal de alimentación de +12 V que recibe energía sin interrupción**
Asegúrese de conectar primero el cable de conexión a masa negro a una superficie metálica del automóvil.

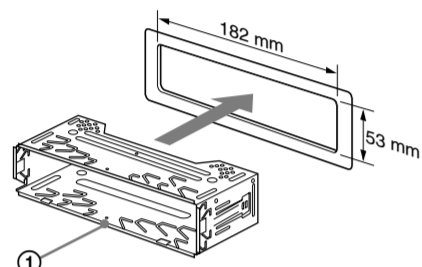
Notas sobre los cables de control y de fuente de alimentación

- El cable de control de la antena motorizada (azul) suministrará cc de +12 V cuando conecte la alimentación del sintonizador.
- Si el automóvil dispone de una antena de FM/AM incorporada en el cristal trasero o lateral, conecte el cable de control de antena motorizada (azul) o el cable de entrada de alimentación auxiliar (rojo) al terminal de alimentación del amplificador de antena existente. Para obtener más información, consulte a su distribuidor.
- Con esta unidad no es posible utilizar una antena motorizada sin caja de relé.
- Conexión para protección de la memoria**
Si conecta el cable de entrada de alimentación amarillo, el circuito de la memoria recibirá siempre alimentación, aunque apague el interruptor de encendido.
- Notas sobre la conexión de los altavoces**
• Antes de conectar los altavoces, desconecte la alimentación de la unidad.
• Utilice altavoces con una impedancia de 4 a 8 Ω con la capacidad de potencia adecuada para evitar que se dañen.
• No conecte los terminales de altavoz al chasis del automóvil, ni conecte los terminales del altavoz derecho con los del izquierdo.
• Si no conecta el cable de conexión a masa de esta unidad al terminal negativo (-) del altavoz.
• No intente conectar los altavoces en paralelo.
• Conecte solamente altavoces pasivos. Si conecta altavoces activos (con amplificadores incorporados) a los terminales de altavoz, puede dañar la unidad.
• Para evitar fallas de funcionamiento, no utilice los cables de altavoz incorporados instalados en el automóvil si la unidad comparte un cable negativo común (-) para los altavoces derecho e izquierdo.
• No conecte los cables de altavoz de la unidad entre sí.
- Nota sobre la conexión**
Si el altavoz y el amplificador no están conectados correctamente, aparecerá "FAILURE" en la pantalla. Si es así, compruebe la conexión del altavoz y el amplificador.

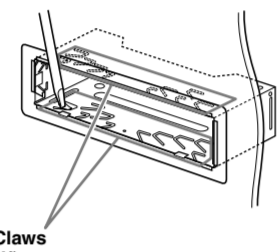
4



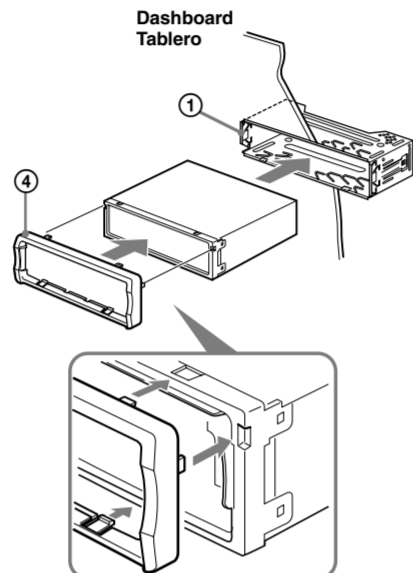
5 A 1



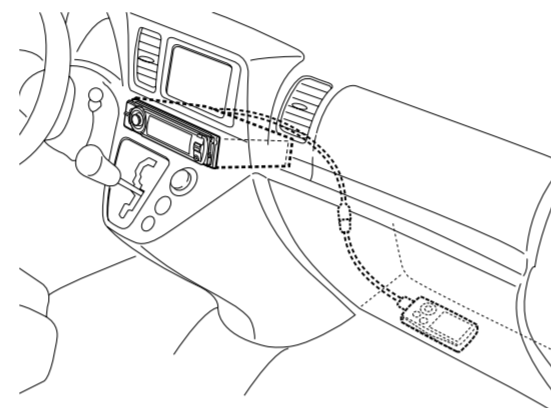
2



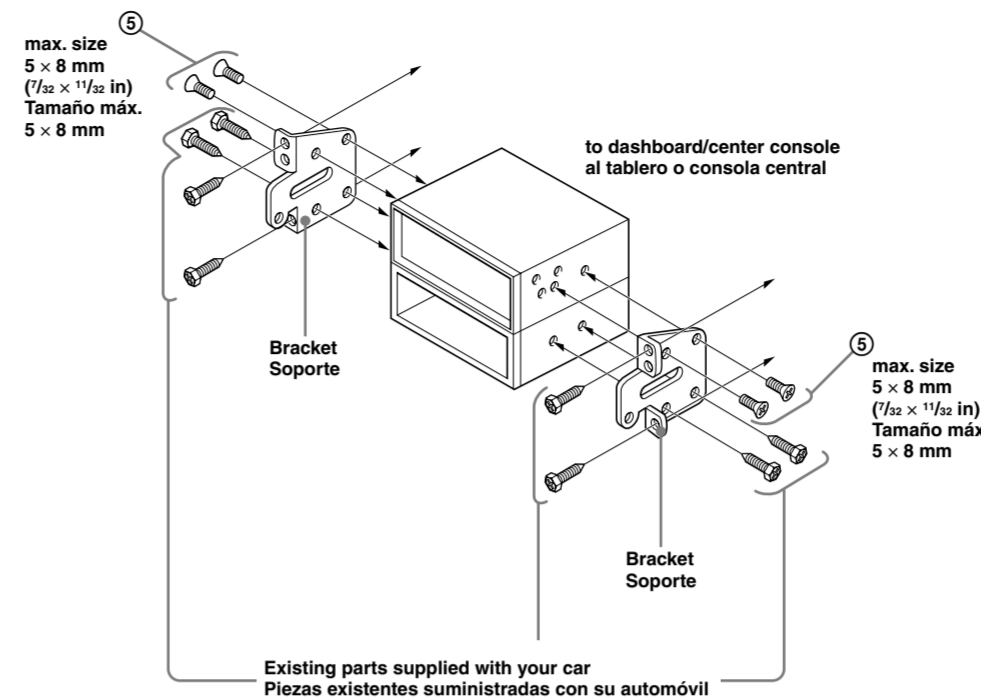
3



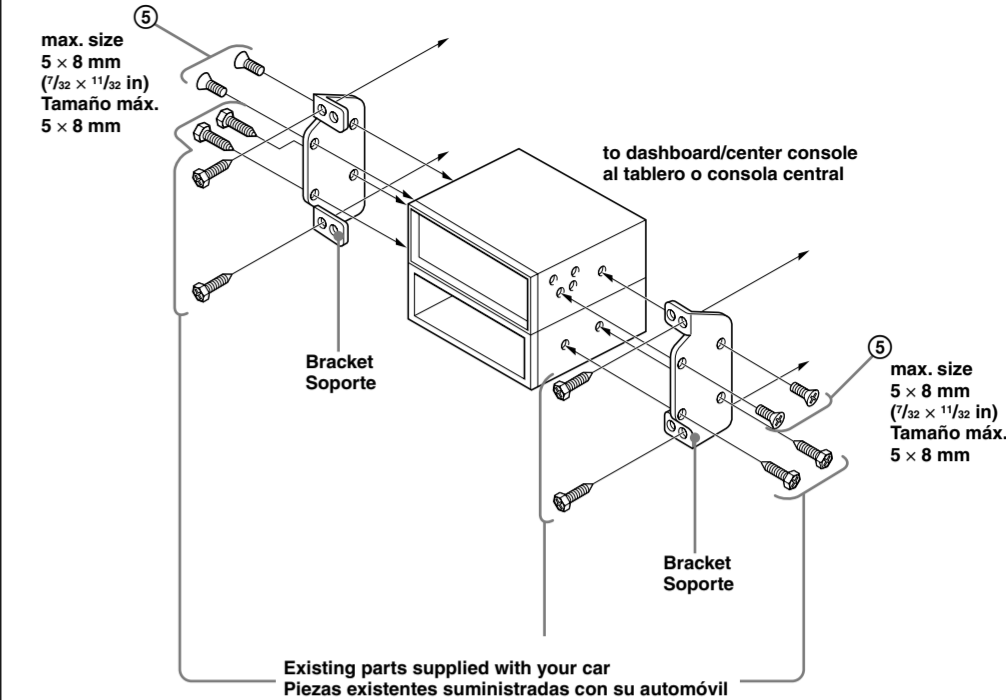
B



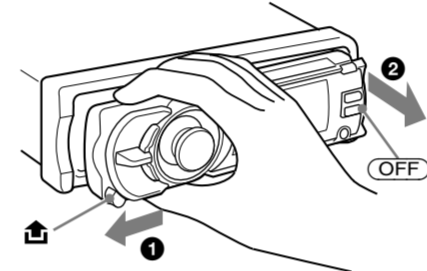
6 A TOYOTA



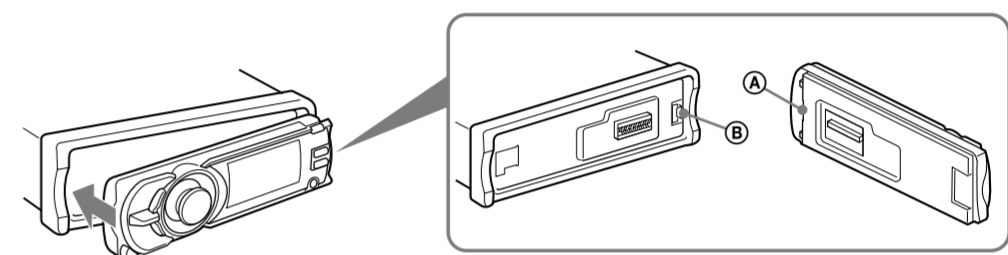
B NISSAN



7 A



B



Precautions

- Choose the installation location carefully so that the unit will not interfere with normal driving operations.
- Avoid installing the unit in areas subject to dust, dirt, excessive vibration, or high temperatures, such as in direct sunlight or near heater ducts.
- Use only the supplied mounting hardware for a safe and secure installation.

Mounting angle adjustment

Adjust the mounting angle to less than 45°.

Removing the bracket 4

Before installing the unit, remove the bracket (1) from the unit.

- 1 Insert both release keys (3) together between the unit and the bracket (1) until they click.
- 2 Pull down the bracket (1), then pull up the unit to separate.

Mounting example 5

5-A Installation in the dashboard

- Notes**
- Bend these claws outward for a tight fit, if necessary (1-2).
 - Make sure that the 4 catches on the protection collar (3) are properly engaged in the slots of the unit (1-3).

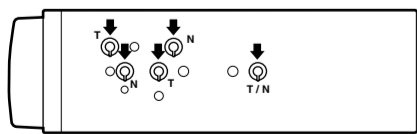
5-B Installation of USB device

- Notes**
- Make sure that the USB device is placed where driving is not obstructed, such as the glove box of the car, etc.
 - The length of USB connector cable is 1.0 m (3.3 ft). Install the USB device within the reach of the USB connector cable.

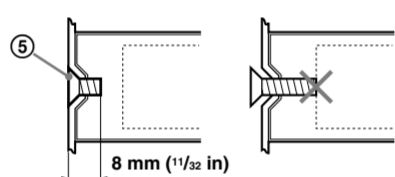
Mounting the unit in a Japanese car 6

You may not be able to install this unit in some makes of Japanese cars. In such a case, consult your Sony dealer.

- Notes**
- Install only with the supplied screws (5), or the front panel may not slide correctly.
 - Do not use holes not specific for the task, and do not install screws longer than 8 mm (1/2 in).



T: Toyota Cars N: Nissan Cars



How to detach and attach the front panel 7

Before installing the unit, detach the front panel.

7-A To detach

Before detaching the front panel, be sure to press (OFF). Press (1), then slide the front panel to the left, and gently pull out towards you.

7-B To attach

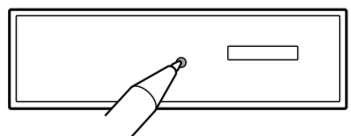
Place the hole (A) of the front panel onto the spindle (B) on the unit, then lightly push the left side in.

Warning if your car's ignition has no ACC position

Be sure to set the Auto Off function. For details, see the supplied Operating Instructions. The unit will shut off completely and automatically in the set time after the unit is turned off, which prevents battery drain. If you do not set the Auto Off function, press and hold (OFF) until the display disappears each time you turn the ignition off.

RESET button

When the installation and connections are completed, be sure to press the RESET button with a ball-point pen, etc., after detaching the front panel.



Precautions

- Elija cuidadosamente el lugar de montaje de forma que la unidad no interfiera con las funciones normales de manejo.
- Evite instalar la unidad donde pueda quedar sometida a polvo, suciedad, vibraciones excesivas o altas temperaturas como, por ejemplo, a la luz solar directa o cerca de conductos de calefacción.
- Para realizar una instalación segura y firme, utilice solamente elementos de instalación suministrados.

Ajuste del ángulo de montaje

Ajuste el ángulo de montaje a menos de 45°.

Extracción del soporte 4

Antes de instalar la unidad, retire el soporte (1) de esta.

- 1 Inserte ambas llaves de liberación (3) entre la unidad y el soporte (1) hasta que encajen.
- 2 Presione el soporte (1) y, a continuación, levante la unidad para separar ambos elementos.

Ejemplo de montaje 5

5-A Instalación en el tablero

- Notes**
- Si es necesario, doble estos ganchos hacia fuera para que encajen firmemente (1-2).
 - Compruebe que los 4 enganches del marco de protección (3) estén bien fijados en las ranuras de la unidad (1-3).

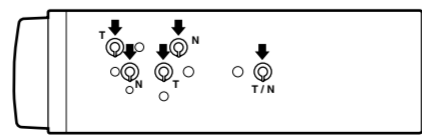
5-B Instalación del dispositivo USB

- Notes**
- Asegúrese de colocar el dispositivo USB en una ubicación donde no dificulte el manejo del automóvil como, por ejemplo, en la guantera del vehículo, etc.
 - La longitud del cable del conector USB es de 1,0 m. Instale el dispositivo USB dentro del alcance del cable del conector USB.

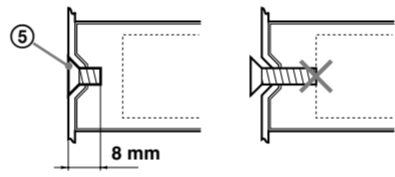
Montaje de la unidad en un automóvil japonés 6

Es posible que no pueda instalar esta unidad en algunos automóviles japoneses. En tal caso, consulte a su distribuidor Sony.

- Notes**
- Para que el panel frontal se deslice correctamente, realice la instalación solamente con los tornillos suministrados (5).
 - No utilice orificios que no estén destinados específicamente a esta tarea y no instale tornillos de más de 8 mm de longitud.



T: Coches Toyota N: Coches Nissan



Extracción e instalación del panel frontal 7

Antes de instalar la unidad, extraiga el panel frontal.

7-A Para extraerlo

Antes de extraer el panel frontal, asegúrese de presionar (OFF). Presione (1) y, a continuación, deslice el panel frontal hacia la izquierda y tire suavemente de él hacia usted.

7-B Para instalarlo

Coloque el orificio (A) del panel frontal en el eje (B) de la unidad y, a continuación, presione ligeramente el lado izquierdo hacia adentro.

Advertencia: si el encendido del automóvil no dispone de una posición ACC

Asegúrese de ajustar la función de desconexión automática. Para obtener más información, consulte el manual de instrucciones suministrado.

La unidad se apagará completa y automáticamente en el tiempo establecido después de que se desconecte la unidad, lo que evita que se desgaste la batería. Si no ajustó la función de desconexión automática, mantenga presionado (OFF) cada vez que apague el interruptor de encendido, hasta que la pantalla desaparezca.

Botón RESET

Una vez finalizada la instalación y las conexiones, desmonte el panel frontal y presione el botón RESET con un bolígrafo o un objeto similar.

